

Technisches Datenblatt :

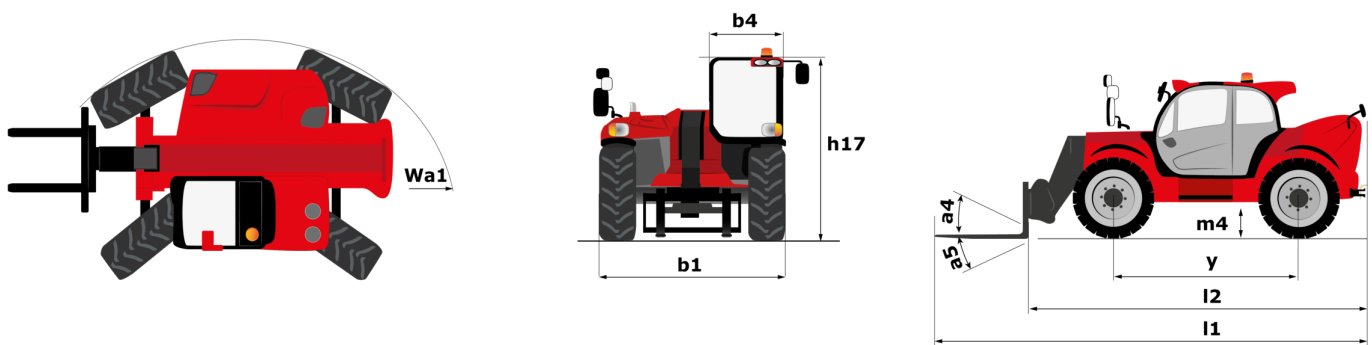
# MHT 790 ST5



 **MANITOU**  
HANDLING YOUR WORLD

| Kapazität  |           | Metrisch  |
|--|-----------|---|
| Max. Tragkraft                                   |           | 9000 kg   |
| Lastschwerpunkt                                  | c         | 600 mm  |
| Max. Hubhöhe                                     |           | 6.80 m  |
| Maximale seitliche Reichweite                    |           | 3.70 m  |
| Gewicht und Reifengröße                          |           |   |
| Gesamtlänge                                      | l1        | 6.41 m  |
| Eigengewicht (mit Gabel)                         |           | 13160 kg  |
| Bodenfreiheit Maschine                           | m4        | 0.44 m  |
| Radstand   | y         | 2.87 m  |
| Länge bis zur Vorderseite der Gabeln             | l2        | 5.21 m  |
| Gesamtbreite                                     | b1        | 2.47 m  |
| Gesamthöhe                                       | h17       | 2.54 m  |
| Gesamtbreite der Kabine                          | b4        | 0.93 m  |
| Schüttwinkel                                     | a5        | 109 °   |
| Kippwinkel                                       | a4        | 15 °  |
| Wenderadius (über Räder)                         | Wa1       | 4.72 m  |
| Gabeln Länge / Gabeln Breite / Gabelquerschnitt  | l / e / s | 1200 mm x 200 mm / 60 mm                              |
| Reifen   |           |   |
| Anzahl der Vorderräder / Hinterräder             |           | 2 / 2   |
| Antriebsräder (vorne / hinten)                   |           | 2 / 2   |
| Lenkart  |           | 2-rad Lenkung, 4-rad Lenkung, Krebsgang               |
| Motor  |           |   |
| Hersteller                                       |           | Yanmar  |
| Motormom   |           | Stage V / Stufe 4                                     |
| Motor Modell                                     |           | 4TN107FHT-5SMUF                                       |
| Anzahl der Zylinder / Tragfähigkeit der Zylinder |           | 4 - 4567 cm³  |
| Nennleistung Verbrennungsmotor / Leistung        |           | 143 Hp / 105 kW                                       |
| Max. Drehmoment / Motordrehzahl                  |           | 602 Nm@1500 rpm                                       |
| Kühlsystem des Motors                            |           | Wassergekühlt   |
| Batterie   |           | 12 V  |
| Zugkraft   |           | 10050 daN   |
| Getriebe   |           |   |
| Getriebetyp                                      |           | Hydrostatisch   |
| Anzahl der Gänge (vorwärts / rückwärts)          |           | 2 / 2   |
| Max. travel speed                                |           | 35 km/h   |
| Parkbremse                                       |           | Automatische negative Parkbremse                      |
| Feststellbremse                                  |           | Ölbad Lamellenbremsen an den Vorder- und Hinterachsen |
| Steigfähigkeit - beladen / unbeladen             |           | 48.10 % / 37.40 %                                     |
| Hydraulisch                                      |           |   |
| Pumpenart  |           | Verstellpumpe   |
| Hydraulikfördermenge - Hydraulikdruck            |           | 185 l/min - 270 bar                                   |
| Tankkapazität                                    |           |   |
| Motoröl  |           | 13 l  |
| Hydrauliköl                                      |           | 151 l   |
| Fassungsvermögen des Kraftstofftanks             |           | 165 l   |
| Abgasnachbehandlung für Diesel (AdBlue®)         |           | 20 l  |
| Lärm und Vibrationen                             |           |   |
| Geräuschpegel im Fahrerstand (LpA)               |           | 75 dB   |
| Umgebungsgeräusch (LWA)                          |           | 107 dB  |
| Schwingungsbelastung Hand/Arm                    |           | < 2.50 m/s²   |
| Diverse  |           |   |
| Sicherheit Zulassung der Kabine                  |           | Kabine ROPS - FOPS Stufe 2                            |
| Steuerungen                                      |           | JSM   |

### MHT 790 ST5 - Maßzeichnung

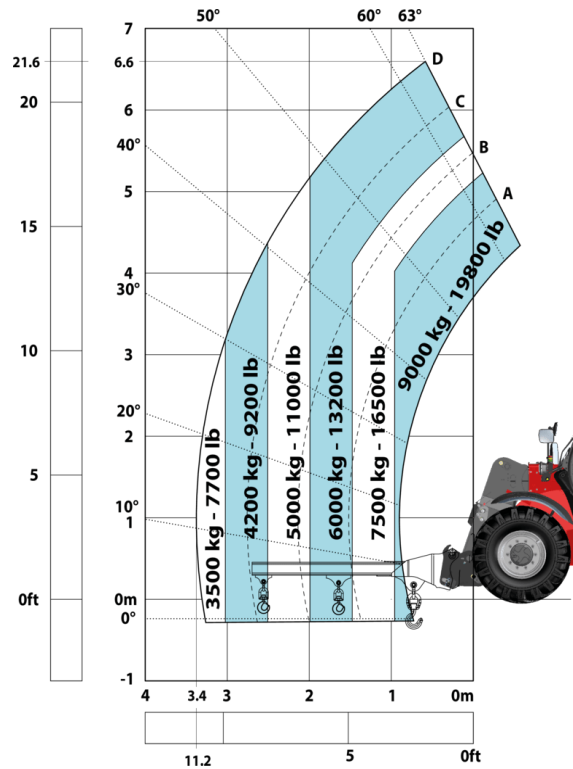


# MHT 790 ST5 - Traglasttabellen

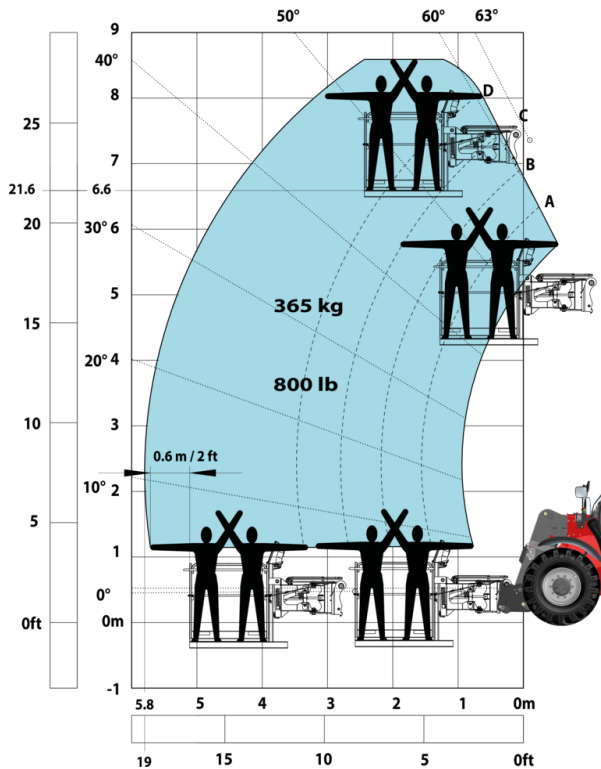
Maschine auf Rädern mit Gabelzinken LC 600 mm



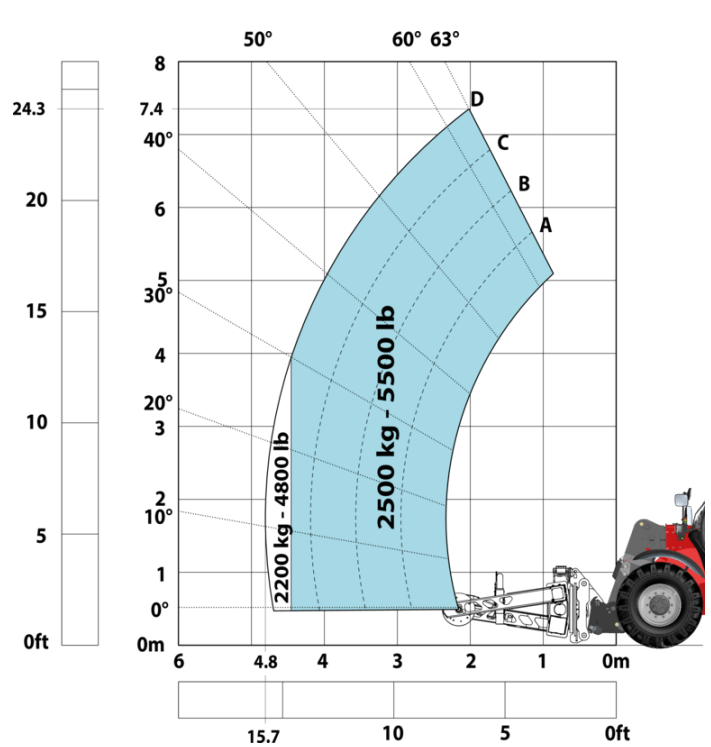
Machine on tyres with 3-hook jib 9000 kg (Metric)



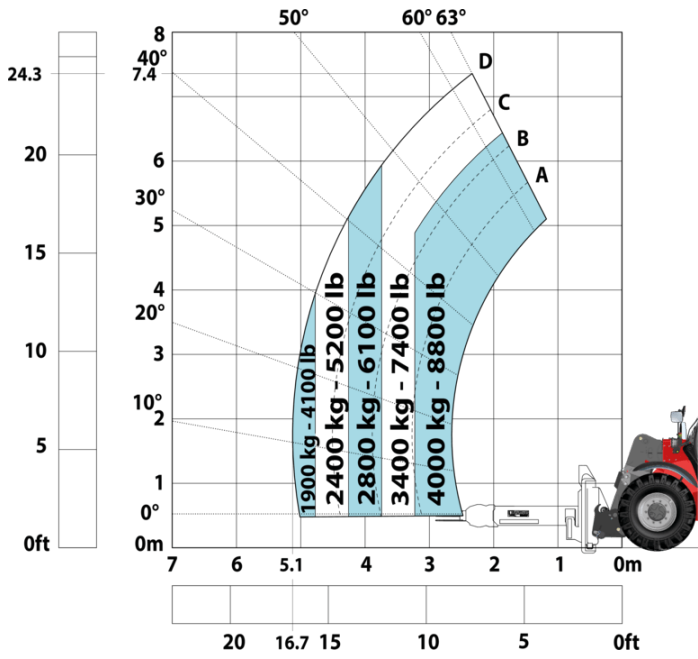
Maschine auf Rädern mit Arbeitskorb



Machine on tyres with tyre handler TH 49 (Metric)



Machine on tyres with cylinder handler CH 4 (Metric)



Ihr Händler



Sindlhauser Straße 6 - 83104 Tuntenhausen  
 Tel. +49 8067 181-727  
 E-Mail: [verkauf@eder-stapler.de](mailto:verkauf@eder-stapler.de)  
[www.eder-stapler.de](http://www.eder-stapler.de) - [www.eder-miete.de](http://www.eder-miete.de)

**Augsburg/Friedberg**

Winterbrückenweg 54 - 86316 Friedberg  
 Tel. +49 821 780841-0

**München/Garching**

Dirnmaning 34 - 85748 Garching  
 Tel. +49 89 9286153-0

**Regensburg/Neutraubling**

Berliner Straße 33 - 93073 Neutraubling  
 Tel. +49 9401 5220-96



**MANITOU**  
 HANDLING YOUR WORLD

**Hauptsitz**

B.P. 249 - 430 rue de l'Aubinière  
 44150 Ancenis Cedex - France  
 Tel: +33 (0)2 40 09 10 11 - Fax: +33 (0)2 40 09 10 97  
[www.manitou.com](http://www.manitou.com)



Diese Publikation enthält eine Beschreibung der Konfigurationsvarianten und Optionen für Manitou-Produkte, die je nach Ausstattung unterschiedlich sein können. Die in dieser Broschüre vorgestellten Ausstattungen können Teil einer Serie, als Option erhältlich oder je nach Ausführung nicht verfügbar sein. Manitou behält sich das Recht vor, die beschriebenen und dargestellten Spezifikationen jederzeit und ohne Vorankündigung zu ändern. Die angegebenen Spezifikationen sind für den Hersteller nicht bindend. Für weitere Einzelheiten wenden Sie sich bitte an Ihren Manitou-Händler. Es handelt sich nicht um ein vertraglich bindendes Dokument. Die Darstellung der Produkte ist vertraglich nicht bindend. Die Liste der Spezifikationen ist nicht vollständig. Die Logos sowie die visuelle Identität des Unternehmens sind Eigentum von Manitou und dürfen nicht ohne Genehmigung verwendet werden. Alle Rechte vorbehalten. Die in dieser Broschüre enthaltenen Fotos und Diagramme werden nur zu Anschauungs- und Informationszwecken zur Verfügung gestellt.  
 MANITOU BF SA - Gesellschaft mit beschränkter Haftung mit Verwaltungsrat - Aktienkapital: 39 668 399 Euro - 857 802 508  
 RCS Nantes