

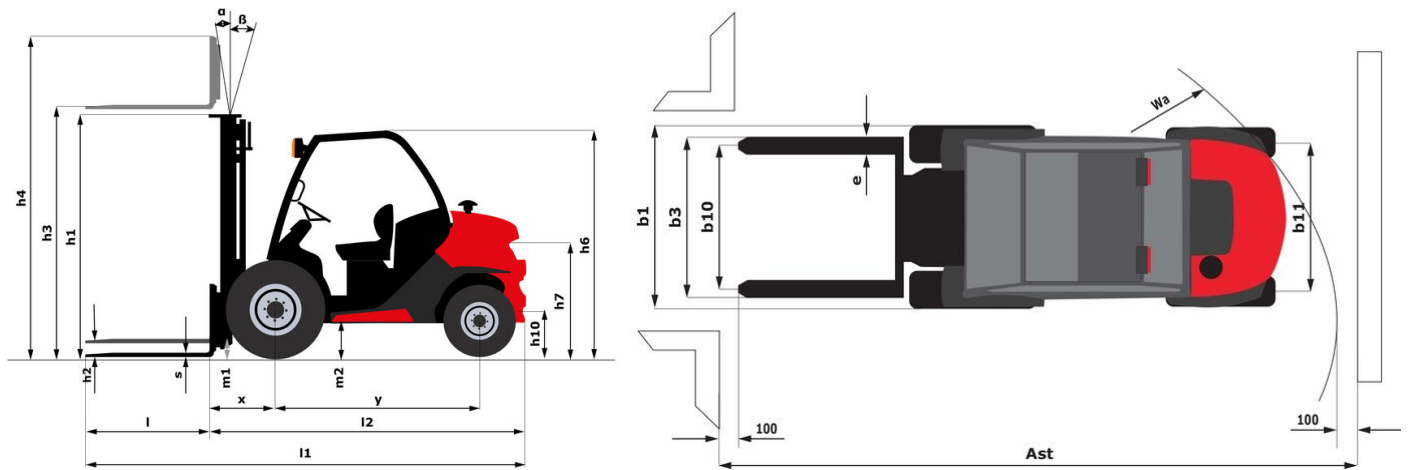
Technisches Datenblatt :

MC 18-4 ST5



Technische Merkmale			Metrisch
1.1	Hersteller		Manitou
1.2	Modellname		MC 18-4 ST5
1.3	Antriebsart		Diesel
1.4	Bedienertyp		Fahrersitz
1.5	Max. Tragkraft	Q	1800 kg
1.6	Lastschwerpunkt	c	500 mm
1.8	Lastabstand, Mitte der Antriebsachse bis zur Gabel	x	616 mm
1.9	Radstand	y	1900 mm
Weight			
2.1	Betriebsgewicht		3590 kg
2.2	Vorderachslast (beladen) / Hinterachslast (beladen)		4670 kg / 720 kg
2.3	Vorderachslast ohne Last / Hinterachslast ohne Last		1660 kg / 1930 kg
Reifen			
3.1	Bereifung		Pneumatisch
3.2	Reifengröße, vorn		12,5/80-18/12 SL R4
3.3	Reifengröße, hinten		27x10-12 SKS
3.5	Anzahl der Vorderräder / Hinterräder		2 / 2
3.5.2	Anzahl der Antriebsräder		4
3.6	Vorderspur	b10	1159 mm
3.7	Abstand zwischen den Hinterrädern	b11	1176 mm
Dimensions			
4.1	Neigung des Hubgerüsts nach vorne (Grad) / hinten (Grad)	α / β	12 / 10
4.7	Höhe Schutzdach (Kabine) / Gesamthöhe mit niedrigem Fahrerschutzdach (Buggie-Ausführung)	$h6 / h6^*$	2155 mm / 1990 mm
4.8	Sitzhöhe	h7	1094 mm
4.19	Gesamtlänge	l1	4100 mm
4.20	Länge bis zur Vorderseite der Gabeln	l2	2950 mm
4.21	Gesamtbreite	b1	1450 mm
4.22	Gabelquerschnitt x Gabeln Breite x Gabeln Länge	s / e / l	35 mm x 100 mm / 1150 mm
4.23	Gabelträger DIN 15173 A/B		FEM 2A
4.24	Breite des Geräteträgers	b3	1260 mm
4.31	Bodenfreiheit unter Hubgerüst	m1	300 mm
4.32	Bodenfreiheit Mitte Radstand	m2	310 mm
4.35	Wenderadius	Wa	3370 mm
Leistung			
5.1	Fahrgeschwindigkeit (beladen / unbeladen)		12 km/h / 23.50 km/h
5.2	Hubgeschwindigkeit (beladen / unbeladen)		0.44 m/s / 0.44 m/s
5.3	Absenkgeschwindigkeit (beladen / unbeladen)		0.40 m/s / 0.40 m/s
5.5	Zugkraft		1800 daN
5.7	Steigfähigkeit - beladen		35 %
5.10	Feststellbremse		Hydraulik brems durch Druckverlust
Motor			
7.1	Hersteller / Motor Modell / Motomom		Kubota / D1803 CR E5B / Stage V
7.2	Motorleistung gemäß ISO 1585		27 kW
7.3	Nennrehzahl		2700 rpm
7.4	Anzahl der Zylinder / Tragfähigkeit der Zylinder		3 - 1826 cm ³
7.5	Fuel consumption according to VDI cycle		3.68 l/h
Diverse			
8.1	Steuerung		Elektronisch
8.2	Arbeitsdruck Zusatzsteuerkreis für Anbaugeräte		160 bar
8.3	Ölmenge für Anbaugerät		31 l/min

MC 18-4 ST5 - Maßzeichnung



Technische Daten und Resttragfähigkeiten der Hubgerüste

Volle-Sicht-Duplex		FVD 33	FVD 37	FVD 40	FVD 45
h2 - Freihub	mm	85	85	85	85
h1 - Höhe bei abgesenktem Hubgerüst *	mm	2348	2608	2798	3048
h3 - Hubhöhe	mm	3300	3700	4000	4500
h4 - Höhe Hubgerüst ausgefahren *	mm	4018	4428	4768	5268
h3 - Max.Hubhöhe	mm	5500	5500	5500	5500
α / β - Neigungswinkel des Hubgerüsts (vorne / hinten)	°	12 / 10	12 / 10	12 / 10	12 / 10
Resttragfähigkeit ohne Anbaugerät (Lastdiagramm Industrie)	kg	1800	1800		1100
Resttragfähigkeit mit externem Seitenschieber (Lastdiagramm Industrie)	kg	1800	1800		1100
Höhe bei max. Last	mm	3300	3700		3600
Height at max capacity with hooked-on sideshift	mm	3300	3700		3600

Freihub-Triplex		FLT 37	FLT 43	FLT 47	FLT 55
h2 - Freihub	mm	1305	1505	1655	1915
h1 - Höhe bei abgesenktem Hubgerüst *	mm	1998	2198	2348	2608
h3 - Hubhöhe	mm	3700	4300	4700	5500
h4 - Höhe Hubgerüst ausgefahren *	mm	4453	5053	5453	6253
h3 - Max.Hubhöhe	mm	5500	5500	5500	5500
α / β - Neigungswinkel des Hubgerüsts (vorne / hinten)	°	12 / 10	12 / 10	12 / 10	6 / 6
Resttragfähigkeit ohne Anbaugerät (Lastdiagramm Industrie)	kg	1600	1000	600	
Resttragfähigkeit mit externem Seitenschieber (Lastdiagramm Industrie)	kg	1550	1000	600	
Höhe bei max. Last	mm	3400	3400	3400	
Height at max capacity with hooked-on sideshift	mm	3300	3400	3400	

Volle-Sicht-Triplex		FVT 33
h2 - Freihub	mm	135
h1 - Höhe bei abgesenktem Hubgerüst *	mm	1888
h3 - Hubhöhe	mm	3300
h4 - Höhe Hubgerüst ausgefahren *	mm	4048
h3 - Max.Hubhöhe	mm	5500
α / β - Neigungswinkel des Hubgerüsts (vorne / hinten)	°	12 / 10
Resttragfähigkeit ohne Anbaugerät (Lastdiagramm Industrie)	kg	1800
Resttragfähigkeit mit externem Seitenschieber (Lastdiagramm Industrie)	kg	1800
Höhe bei max. Last	mm	3300
Height at max capacity with hooked-on sideshift	mm	3300

Ihr Händler

EDER
STAPLER

Sindlhauser Straße 6 - 83104 Tuntenhausen
 Tel. +49 8067 181-727
 E-Mail: verkauf@eder-stapler.de
www.eder-stapler.de - www.eder-miete.de

**Augsburg/Friedberg**

Winterbrückenweg 54 - 86316 Friedberg
 Tel. +49 821 780841-0

München/Garching

Dirnsmanning 34 - 85748 Garching
 Tel. +49 89 9286153-0

Regensburg/Neutraubling

Berliner Straße 33 - 93073 Neutraubling
 Tel. +49 9401 5220-96


MANITOU
HANDLING YOUR WORLD

Siège Social

430 rue de l'Aubinière - 44150 Ancenis Cedex - France

Tel: +33(0)2 40 09 10 11 - Fax: +33 (0)2 40 09 10 97

www.manitou.com

In vorliegender Broschüre sind die Versionen und Konfigurationsoptionen für Manitou-Produkte beschrieben, die mit unterschiedlicher Ausrüstung ausgestattet werden können. Bei der in der Broschüre beschriebenen Ausrüstung kann es sich um Standard- oder Sonderausrüstung handeln oder um Ausrüstung, die für bestimmte Versionen nicht erhältlich ist. Manitou behält sich das Recht vor, jederzeit unangekündigte Änderungen an den gezeigten und beschriebenen Spezifikationen vorzunehmen. Der Hersteller haftet nicht für die angegebenen Spezifikationen. Für weitere Informationen wenden Sie sich bitte an Ihren Manitou-Händler. Dokument ohne Gewähr. Die Produktbeschreibungen können vom eigentlichen Produkt abweichen. Die Auflistung der Spezifikationen erhebt keinen Anspruch auf Vollständigkeit. Logos und Corporate Identity des Unternehmens sind Eigentum von Manitou und dürfen nicht ohne Genehmigung verwendet werden. Alle Rechte vorbehalten. Die in dieser Broschüre enthaltenen Fotos und Abbildungen dienen lediglich Informationszwecken.

Manitou BF SA - Société anonyme à conseil d'administration - Unternehmenskapital: 39.668.399 Euro - Eingetragen im Handelsregister von Nantes unter der Nummer 857 802 508