

Technisches Datenblatt :

280 TJ



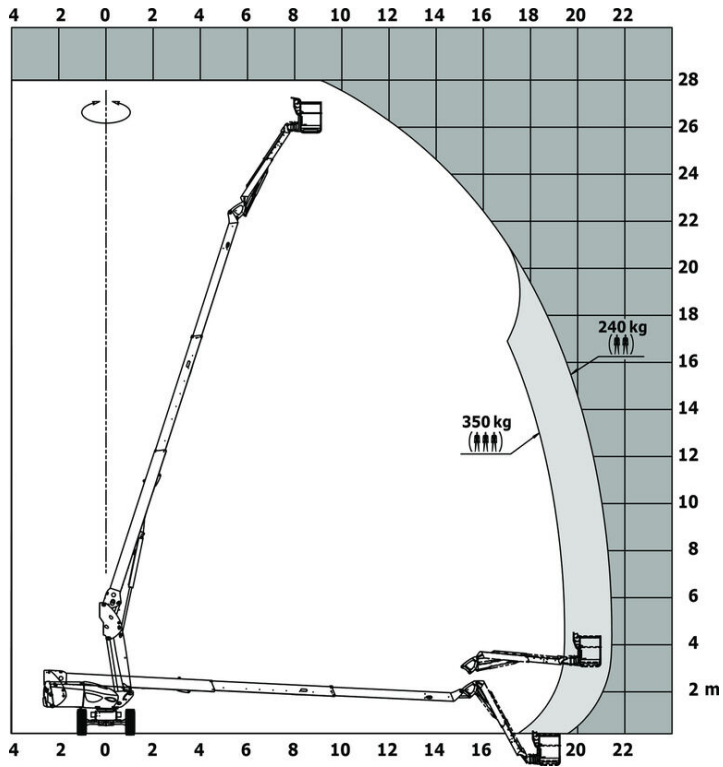
Kapazität		Metrisch
Arbeitshöhe	h21	27.73 m
Plattformhöhe	h7	25.73 m
Maximale seitliche Reichweite	r1	21.45 m
Korbam-Drehwinkel (oben / Boden)		+56.80 ° / -62 °
Tragfähigkeit des Arbeitskorbs	Q	350 kg
Drehung des Oberwagens		360 °
Drehung des Arbeitskorbs (rechts / links)		90 ° / 90 °
Anzahl Personen (innen / außen)		3 / 2
Gewicht und Reifengröße		
Gewicht der Arbeitsbühne*		16500 kg
Arbeitskorb Abmessungen (Länge x Breite)	lp / ep	2.30 m x 0.90 m
Gesamtbreite	b1	2.48 m
Gesamtlänge	l1	11.36 m
Gesamthöhe	h17	2.73 m
Gesamtlänge eingefahren	l9	8.09 m
Bauhöhe eingefahren	h18	2.71 m
Bodenfreiheit (Zugang)	h20	0.40 m
Telescopic jib length folded / unfolded		2800 mm / 4300 mm
Gegengewicht Versatz (Oberwagen bei 90°)	a7	1.43 m
Innere Wenderadius	b13	1.97 m
äußerer Wenderadius	Wa3	4.35 m
Bodenfreiheit Mitte Radstand	m2	0.41 m
Radstand	y	2.80 m
Leistung		
Fahrgeschwindigkeit - Transportmodus		4.50 km/h
Fahrgeschwindigkeit - Arbeitsmodus		0.80 km/h
Steigfähigkeit		40 %
Zulässige Neigung im Arbeitsmodus		4 °
Reifen		
Bereifung		Vollgummireifen aufvulkanisiert
Reifengröße, vorn / hinten		1025 x 365 mm - 1025 x 365 mm
Antriebsräder (vorne / hinten)		2 / 2
Lenkräder (vorne / hinten)		2 / 2
Gebremste Räder / Räder		2 / 2
Motor/Batterie		
Hersteller / Motor Modell		Yanmar - 4TNV88C
Nennleistung Verbrennungsmotor / Leistung (kW)		46 Hp / 34.30 kW
Diverse		
Bodendruck		21.30 daN/cm ²
Hydraulikdruck		400 bar
Fassungsvermögen des Hydrauliktanks		94 l
Fassungsvermögen des Kraftstofftanks		76 l
Umgebungsgeräusch (LwA)		< 102 dB(A)
Schwingungsbelastung Hand/Arm		< 0.50 m/s ²
Einhaltung von Nomen		
Diese Maschine entspricht:		Europäische Richtlinien: 2006/42/EG - Maschinen (Neufassung EN 280:2013) - 2004/108/EG (EMV) - 2006/95/EG (Niederspannung)

Variiert und ist Abhängig von den Länderspezifischen Optionen

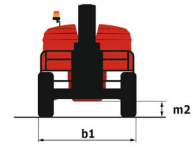
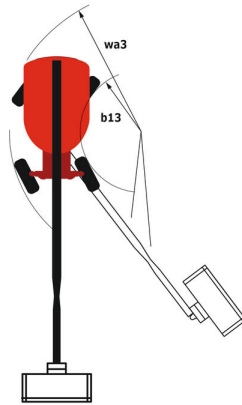
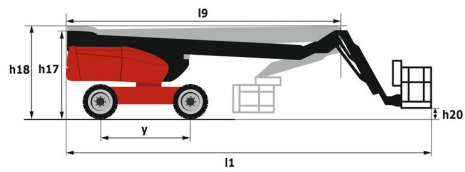
** Gemäß dem „REDUCE-Zyklus“

280 TJ - Traglasttabellen

Lastdiagramm für Hubarbeitsbühne



280 TJ - Maßzeichnung



Ausstattung

Standard

230-V-Anschluss

4 Allradlenkung mit hundeganglenkung

4 gleichzeitige Bewegungen

Alarnton und Kontrollleuchte (Neigung, Überlast, Gefälle)

Allradantrieb

Betriebsstundenzähler

CAN-Bus-Technologie

Differentialsperre an der Hinterachse

Durchgehende Drehung des Oberwagens

Elektrische Notpumpe

Engine with DPF

Fembedienung

Großen Arbeitskorb mit drei Eingängen

Kraftstoffanzeige mit Niedrigstand-Warnleuchte

LED rotating beacon

Motor auf Drehlager

Not-Aus-Schalter im Arbeitskorb und/lam Oberwagens

Pendelvorderachse

Positionsanzeige des Oberwagens

Signalhorn im Arbeitskorb

Stop & Go

Totmannpedal

Vernetzte Maschine

Vorderachse mit Schlupfbegrenzung

X Y function

teleskopierbarer Korbarm

Optional

Abschließbarer Tankdeckel

Arbeitscheinwerfer

Batterie Hauptschalter

Batteriedecke

Bor-eigener Generator (3,5 oder 5 kW)

Druckluftanschluß im Arbeitskorb

Easy Link mit Femabschaltung

Funkenschutz Abgasrohr

Hydraulikölerhitzer

Large basket 2.30m with lateral door

Leistungsstarke Batterie

Motorvorheizung

Narrow basket 1.80m

Non marking solid tyres

Panel cradle

Piepton bei Fahrt

Piepton bei allen Bewegungen

Pipe cradle

SPS : Secondary protection system

Safety valve

Schutz-Abdeckung der unteren Steuerbox

Sicherheitskit (Helm + Sicherheitsgurt)

Socket 230 V + differential circuit breaker

Sonderlackierung

Tastatur-Zugangskontrolle für Easy Link

biologisch abbaubares Öl

zusätzlicher Werkzeugkasten

Öl für tiefe Temperaturen

Ihr Händler

EDER
STAPLER

Sindlhauser Straße 6 - 83104 Tuntenhausen
 Tel. +49 8067 181-727
 E-Mail: verkauf@eder-stapler.de
www.eder-stapler.de - www.eder-miete.de

**Augsburg/Friedberg**

Winterbrückenweg 54 - 86316 Friedberg
 Tel. +49 821 780841-0

München/Garching

Dirnsmanning 34 - 85748 Garching
 Tel. +49 89 9286153-0

Regensburg/Neutraubling

Berliner Straße 33 - 93073 Neutraubling
 Tel. +49 9401 5220-96


MANITOU
HANDLING YOUR WORLD

Siège Social

430 rue de l'Aubinière - 44150 Ancenis Cedex - France
 Tel: +33(0)2 40 09 10 11 - Fax: +33 (0)2 40 09 10 97

www.manitou.com



In vorliegender Broschüre sind die Versionen und Konfigurationsoptionen für Manitou-Produkte beschrieben, die mit unterschiedlicher Ausrüstung ausgestattet werden können. Bei der in der Broschüre beschriebenen Ausrüstung kann es sich um Standard- oder Sonderausrüstung handeln oder um Ausrüstung, die für bestimmte Versionen nicht erhältlich ist. Manitou behält sich das Recht vor, jederzeit unangekündigte Änderungen an den gezeigten und beschriebenen Spezifikationen vorzunehmen. Der Hersteller haftet nicht für die angegebenen Spezifikationen. Für weitere Informationen wenden Sie sich bitte an Ihren Manitou-Händler. Dokument ohne Gewähr. Die Produktbeschreibungen können vom eigentlichen Produkt abweichen. Die Auflistung der Spezifikationen erhebt keinen Anspruch auf Vollständigkeit. Logos und Corporate Identity des Unternehmens sind Eigentum von Manitou und dürfen nicht ohne Genehmigung verwendet werden. Alle Rechte vorbehalten. Die in dieser Broschüre enthaltenen Fotos und Abbildungen dienen lediglich Informationszwecken.

Manitou BF SA - Société anonyme à conseil d'administration - Unternehmenskapital: 39.668.399 Euro - Eingetragen im Handelsregister von Nantes unter der Nummer 857 802 508