

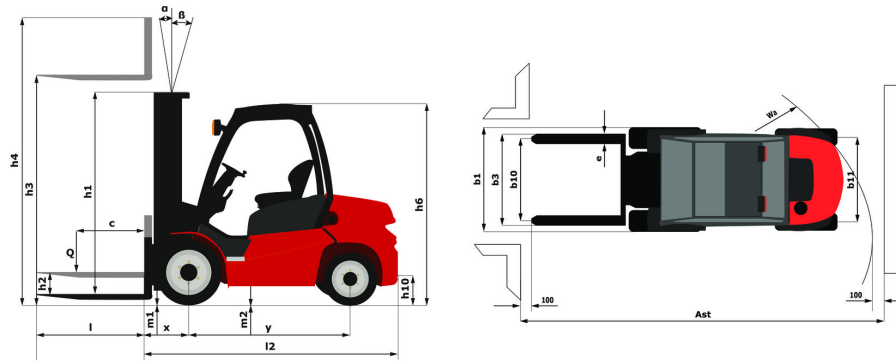
Technisches Datenblatt :

MSI 50 ST5



Technische Merkmale		Metrisch	
1.1	Hersteller		MANITOU
1.2	Modellname		MSI 50 ST5
1.3	Antriebsart		Diesel
1.4	Bedienertyp		Fahrersitz
1.5	Max. Tragkraft	Q	5000 kg
1.6	Lastschwerpunkt	c	600 mm
1.8	Lastabstand, Mitte der Antriebsachse bis zur Gabel	x	701 mm
1.9	Radstand	y	2075 mm
Weight			
2.1	Betriebsgewicht		8420 kg
2.2	Vorderachslast (beladen) / Hinterachslast (beladen)		11470 kg / 1660 kg
2.3	Vorderachslast ohne Last / Hinterachslast ohne Last		3490 kg / 4820 kg
Reifen			
3.1	Bereifung		Pneumatisch
3.2	Reifengröße, vorn		315/70 R22,5 KMAX S
3.3	Reifengröße, hinten		225/75 R15 XZM
3.5	Anzahl der Vorderräder / Hinterräder		2 / 2
3.5.2	Anzahl der Antriebsräder		2
3.6	Vorderspur	b10	1420 mm
3.7	Abstand zwischen den Hinterrädern	b11	1142 mm
Dimensionen			
4.1	Neigung des Hubgerüsts nach vorne (Grad) / hinten (Grad)	α / β	10 / 12
4.7	Höhe Schutzdach (Kabine)	h6	2440 mm
4.8	Sitzhöhe	h7	1435 mm
4.12	Kupplungshöhe	h10	605 mm
4.19	Gesamtlänge	l1	4584 mm
4.20	Länge bis zur Vorderseite der Gabeln	l2	3384 mm
4.21	Gesamtbreite	b1	1732 mm
4.22	Gabelquerschnitt / Gabeln Breite / Gabeln Länge	s / e / l	60 mm x 150 mm / 1200 mm
4.23	Gabelträger DIN 15173 A/B		FEM 4A
4.24	Breite des Geräteträgers	b3	1670 mm
4.31	Bodenfreiheit unter Hubgerüst	m1	185 mm
4.32	Bodenfreiheit Mitte Radstand	m2	220 mm
4.33	Gangbreite für Paletten 1000 x 1200 quer	Ast	5241 mm
4.35	Wenderadius	Wa	2950 mm
Leistung			
5.1	Fahrgeschwindigkeit (beladen / unbeladen)		20 km/h / 20 km/h
5.2	Hubgeschwindigkeit (beladen / unbeladen)		0.37 m/s / 0.39 m/s
5.3	Absenkgeschwindigkeit (beladen / unbeladen)		0.48 m/s / 0.34 m/s
5.5	Zugkraft / Zugkraft (unbeladen)		3393 daN / 2471 daN
5.7	Steigfähigkeit - beladen / unbeladen		32 % / 29 %
5.10	Feststellbremse		Hydraulik
Motor			
7.1	Hersteller / Motor Modell		Deutz / TCD 2,9L
7.2	Motorleistung gemäß ISO 1585		55 kW
7.3	Nenn Drehzahl		2200 rpm
7.4	Anzahl der Zylinder / Tragfähigkeit der Zylinder		4 - 2900 cm ³
7.5	Fuel consumption according to VDI cycle		5.60 l/h
Diverse			
8.1	Steuerung		Elektronisch
8.2	Arbeitsdruck Zusatzsteuerkreis für Anbaugeräte		230 bar
8.3	Ölmenge für Anbaugerät		80 l/min
8.4	Geräuschpegel am Ohr des Fahrers gemäß DIN 12 053		81 dB(A)

MSI 50 ST5 - Maßzeichnung



Technische Daten und Resttragfähigkeiten der Hubgerüste

Volle-Sicht-Duplex		FVD 30	FVD 35	FVD 37	FVD 40	FVD 45	FVD 50
h1 - Höhe bei abgesenktem Hubgerüst *	mm	2425	2675	2775	2925	3175	3425
h3 - Hubhöhe	mm	3000	3500	3700	4000	4500	5000
h4 - Höhe Hubgerüst ausgefahren *	mm	3972	4472	4672	4972	5472	5972
α / β - Neigungswinkel des Hubgerüsts (vorne / hinten)	°	10 / 12	10 / 12	10 / 12	10 / 12	10 / 12	10 / 12
Resttragfähigkeit bei max. Höhe	kg	5000	5000	5000	5000	5000	5000
Resttragfähigkeit mit externem Seitenschieber (Lastdiagramm Industrie)	kg	5000	5000	5000	5000	5000	5000
Höhe bei max. Last	mm	3000	3500	3700	4000	4500	5000
Height at max capacity with hooked-on sideshift	mm	3000	3500	3700	4000	4500	5000

FreiHub-Duplex		DLL 30	DLL 33	DLL 35	DLL 37	DLL 40
h2 - FreiHub	mm	1532	1682	1782	1882	2032
h1 - Höhe bei abgesenktem Hubgerüst *	mm	2450	2600	2700	2800	2950
h3 - Hubhöhe	mm	3000	3300	3500	3700	4000
h4 - Höhe Hubgerüst ausgefahren *	mm	3969	4269	4469	4669	5969
α / β - Neigungswinkel des Hubgerüsts (vorne / hinten)	°	10 / 12	10 / 12	10 / 12	10 / 12	10 / 12
Resttragfähigkeit bei max. Höhe	kg	5000	5000	5000	5000	5000
Resttragfähigkeit mit externem Seitenschieber (Lastdiagramm Industrie)	kg	5000	5000	5000	5000	5000
Höhe bei max. Last	mm	3000	3300	3500	3700	4000
Height at max capacity with hooked-on sideshift	mm	3000	3300	3500	3700	4000

FreiHub-Triplex		FLT 37	FLT 40	FLT 43	FLT 45	FLT 47	FLT 50	FLT 55	FLT 60	FVD 33
h2 - FreiHub	mm	1258	1358	1458	1533	1593	1708	1858	2033	
h1 - Höhe bei abgesenktem Hubgerüst *	mm	2175	2275	2375	2450	2510	2625	2775	2950	2575
h3 - Hubhöhe	mm	3700	4000	4300	4500	4700	5000	5500	6000	3300
h4 - Höhe Hubgerüst ausgefahren *	mm	4672	4972	5272	5472	5672	5972	6472	6972	4272
α / β - Neigungswinkel des Hubgerüsts (vorne / hinten)	°	10 / 12	10 / 12	10 / 12	10 / 12	10 / 12	10 / 12	10 / 12	10 / 12	10 / 12
Resttragfähigkeit bei max. Höhe	kg	5000	5000	5000	5000					5000
Resttragfähigkeit mit externem Seitenschieber (Lastdiagramm Industrie)	kg	5000	5000	5000	5000					5000
Höhe bei max. Last	mm	3700	4000	4300000	4500					3300
Height at max capacity with hooked-on sideshift	mm	3700	4000	4300	4500					3300

Ihr Händler

EDER
STAPLER

Sindlhauser Straße 6 - 83104 Tuntenhausen
 Tel. +49 8067 181-727
 E-Mail: verkauf@eder-stapler.de
www.eder-stapler.de - www.eder-miete.de

**Augsburg/Friedberg**

Winterbrückenweg 54 - 86316 Friedberg
 Tel. +49 821 780841-0

München/Garching

Dirnsmanning 34 - 85748 Garching
 Tel. +49 89 9286153-0

Regensburg/Neutraubling

Berliner Straße 33 - 93073 Neutraubling
 Tel. +49 9401 5220-96


MANITOU
HANDLING YOUR WORLD

Siège Social

430 rue de l'Aubinière - 44150 Ancenis Cedex - France
 Tel: +33(0)2 40 09 10 11 - Fax: +33 (0)2 40 09 10 97

www.manitou.com



In vorliegender Broschüre sind die Versionen und Konfigurationsoptionen für Manitou-Produkte beschrieben, die mit unterschiedlicher Ausrüstung ausgestattet werden können. Bei der in der Broschüre beschriebenen Ausrüstung kann es sich um Standard- oder Sonderausrüstung handeln oder um Ausrüstung, die für bestimmte Versionen nicht erhältlich ist. Manitou behält sich das Recht vor, jederzeit unangekündigte Änderungen an den gezeigten und beschriebenen Spezifikationen vorzunehmen. Der Hersteller haftet nicht für die angegebenen Spezifikationen. Für weitere Informationen wenden Sie sich bitte an Ihren Manitou-Händler. Dokument ohne Gewähr. Die Produktbeschreibungen können vom eigentlichen Produkt abweichen. Die Auflistung der Spezifikationen erhebt keinen Anspruch auf Vollständigkeit. Logos und Corporate Identity des Unternehmens sind Eigentum von Manitou und dürfen nicht ohne Genehmigung verwendet werden. Alle Rechte vorbehalten. Die in dieser Broschüre enthaltenen Fotos und Abbildungen dienen lediglich Informationszwecken.

Manitou BF SA - Société anonyme à conseil d'administration - Unternehmenskapital: 39.668.399 Euro - Eingetragen im Handelsregister von Nantes unter der Nummer 857 802 508