

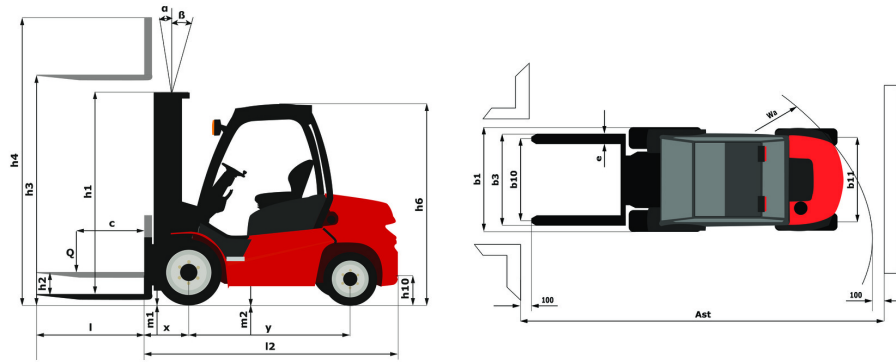
Technisches Datenblatt :

MSI 30 ST5



Technische Merkmale		Metrisch	
1.1	Hersteller		Manitou
1.2	Modellname		MSI 30 ST5
1.3	Antriebsart		Diesel
1.4	Bedienertyp		Fahrersitz
1.5	Max. Tragkraft	Q	3000 kg
1.6	Lastschwerpunkt	c	500 mm
1.8	Lastabstand, Mitte der Antriebsachse bis zur Gabel	x	626 mm
1.9	Radstand	y	1900 mm
Weight			
2.1	Betriebsgewicht		4400 kg
2.2	Vorderachslast (beladen) / Hinterachslast (beladen)		6560 kg / 840 kg
2.3	Vorderachslast ohne Last / Hinterachslast ohne Last		1660 kg / 2740 kg
Reifen			
3.1	Bereifung		Pneumatisch
3.2	Reifengröße, vorn		300-15/18 6T P43
3.3	Reifengröße, hinten		7.00-12/12 ED PLUS
3.5	Anzahl der Vorderräder / Hinterräder		2 / 2
3.5.2	Anzahl der Antriebsräder		2
3.6	Vorderspur	b10	1044 mm
3.7	Abstand zwischen den Hinterrädern	b11	1108 mm
Dimensions			
4.1	Neigung des Hubgerüsts nach vorne (Grad) / hinten (Grad)	α / β	12 / 10
4.7	Höhe Schutzdach (Kabine)	h6	2095 mm
4.8	Sitzhöhe	h7	972 mm
4.19	Gesamtlänge	l1	4234 mm
4.20	Länge bis zur Vorderseite der Gabeln	l2	3034 mm
4.21	Gesamtbreite	b1	1330 mm
4.22	Gabelquerschnitt / Gabeln Breite / Gabeln Länge	s / e / l	45 mm x 100 mm / 1200 mm
4.23	Gabelträger DIN 15173 A/B		FEM 3A
4.24	Breite des Geräteträgers	b3	1260 mm
4.31	Bodenfreiheit unter Hubgerüst	m1	260 mm
4.32	Bodenfreiheit Mitte Radstand	m2	238 mm
4.33	Gangbreite für Paletten 1000 x 1200 quer	Ast	4676 mm
4.35	Wenderadius	Wa	2650 mm
Leistung			
5.1	Fahrgeschwindigkeit (beladen / unbeladen)		21 km/h / 21 km/h
5.2	Hubgeschwindigkeit (beladen / unbeladen)		0.50 m/s / 0.50 m/s
5.3	Absenkgeschwindigkeit (beladen / unbeladen)		0.50 m/s / 0.30 m/s
5.5	Zugkraft		1900 daN
5.7	Steigfähigkeit - beladen		27 %
5.10	Feststellbremse		Hydraulik brems durch Druckverlust
Motor			
7.1	Hersteller / Motor Modell		Kubota / D1803 CRT E5B
7.2	Motorleistung gemäß ISO 1585		37 kW
7.3	Nennrehzahl		2700 rpm
7.4	Anzahl der Zylinder / Tragfähigkeit der Zylinder		3 - 1826 cm ³
7.5	Fuel consumption according to VDI cycle		3.70 l/h
Diverse			
8.1	Steuerung		Elektronisch
8.2	Arbeitsdruck Zusatzsteuerkreis für Anbaugeräte		220 bar
8.3	Ölmenge für Anbaugerät		25 l/min
8.4	Geräuschpegel am Ohr des Fahrers gemäß DIN 12 053		81 dB(A)

MSI 30 ST5 - Maßzeichnung



Technische Daten und Resttragfähigkeiten der Hubgerüste

Volle-Sicht-Duplex		FVD 30	FVD 33	FVD 37	FVD 40	FVD 45
h2 - Freihub	mm	90	90	90	90	90
h1 - Höhe bei abgesenktem Hubgerüst *	mm	2136	2286	2546	2736	2986
h3 - Hubhöhe	mm	3000	3300	3700	4000	4500
h4 - Höhe Hubgerüst ausgefahren *	mm	3738	4038	4438	4738	5238
α / β - Neigungswinkel des Hubgerüsts (vorne / hinten)	°	12 / 10	12 / 10	12 / 10	12 / 10	12 / 10
Resttragfähigkeit bei max. Höhe	kg	3000	3000	3000	3000	3000
Resttragfähigkeit mit externem Seitenschieber (Lastdiagramm Industrie)	kg	3000	3000	3000	3000	
Höhe bei max. Last	mm	3000	3300	3700	4000	4500
Height at max capacity with hooked-on sideshift	mm	3000	3300	3700	4000	

Freihub-Triplex		FLT 34	FLT 37	FLT 40	FLT 43	FLT 47	FLT 55	FLT 60
h2 - Freihub	mm	1208	1308	1408	1558	1658	2008	2258
h1 - Höhe bei abgesenktem Hubgerüst *	mm	1936	2036	2136	2286	2386	2736	2986
h3 - Hubhöhe	mm	3400	3700	4000	4300	4700	5500	6000
h4 - Höhe Hubgerüst ausgefahren *	mm	4184	4484	4784	5084	5484	6284	6784
α / β - Neigungswinkel des Hubgerüsts (vorne / hinten)	°	12 / 10	12 / 10	12 / 10	12 / 10	12 / 10	6 / 6	6 / 6
Resttragfähigkeit bei max. Höhe	kg	3000	3000	3000	3000	2700	2300	2200
Resttragfähigkeit mit externem Seitenschieber (Lastdiagramm Industrie)	kg	3000	3000	3000	3000	2700		2200
Höhe bei max. Last	mm	3400	3700	4000	4300	4300	4200	4200
Height at max capacity with hooked-on sideshift	mm	3400	3700	4000	4300	4200		4200

Volle-Sicht-Triplex		FVT 33
h2 - Freihub	mm	77
h1 - Höhe bei abgesenktem Hubgerüst *	mm	1826
h3 - Hubhöhe	mm	3300
h4 - Höhe Hubgerüst ausgefahren *	mm	4027
α / β - Neigungswinkel des Hubgerüsts (vorne / hinten)	°	12 / 10

Ihr Händler


EDER
STAPLER

Sindlhauser Straße 6 - 83104 Tuntenhausen
 Tel. +49 8067 181-727
 E-Mail: verkauf@eder-stapler.de
www.eder-stapler.de - www.eder-miete.de

**Augsburg/Friedberg**

Winterbruckenweg 54 - 86316 Friedberg
 Tel. +49 821 780841-0

München/Garching

Dirnismaning 34 - 85748 Garching
 Tel. +49 89 9286153-0

Regensburg/Neutraubling

Berliner Straße 33 - 93073 Neutraubling
 Tel. +49 9401 5220-96


MANITOU
HANDLING YOUR WORLD

Siège Social

430 rue de l'Aubinière - 44150 Ancenis Cedex - France
 Tel: +33(0)2 40 09 10 11 - Fax: +33 (0)2 40 09 10 97

www.manitou.com



In vorliegender Broschüre sind die Versionen und Konfigurationsoptionen für Manitou-Produkte beschrieben, die mit unterschiedlicher Ausrüstung ausgestattet werden können. Bei der in der Broschüre beschriebenen Ausrüstung kann es sich um Standard- oder Sonderausrüstung handeln oder um Ausrüstung, die für bestimmte Versionen nicht erhältlich ist. Manitou behält sich das Recht vor, jederzeit unangekündigte Änderungen an den gezeigten und beschriebenen Spezifikationen vorzunehmen. Der Hersteller haftet nicht für die angegebenen Spezifikationen. Für weitere Informationen wenden Sie sich bitte an Ihren Manitou-Händler. Dokument ohne Gewähr. Die Produktbeschreibungen können vom eigentlichen Produkt abweichen. Die Auflistung der Spezifikationen erhebt keinen Anspruch auf Vollständigkeit. Logos und Corporate Identity des Unternehmens sind Eigentum von Manitou und dürfen nicht ohne Genehmigung verwendet werden. Alle Rechte vorbehalten. Die in dieser Broschüre enthaltenen Fotos und Abbildungen dienen lediglich Informationszwecken.

Manitou BF SA - Société anonyme à conseil d'administration - Unternehmenskapital: 39.668.399 Euro - Eingetragen im Handelsregister von Nantes unter der Nummer 857 802 508