

Technisches Datenblatt :

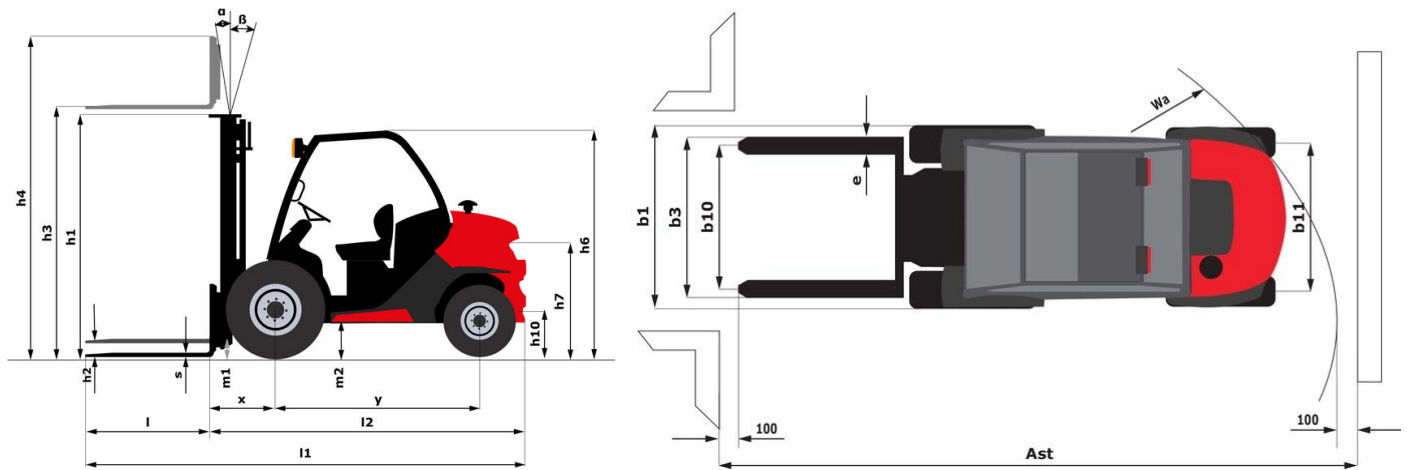
# **MC 30-4 ST5**

---



Technische Merkmale			Metrisch
1.1	Hersteller		Manitou
1.2	Modellname		MC 30-4 ST5
1.3	Antriebsart		Diesel
1.4	Bedienertyp		Fahrersitz
1.5	Max. Tragkraft	Q	3000 kg
1.6	Lastschwerpunkt	c	500 mm
1.8	Lastabstand, Mitte der Antriebsachse bis zur Gabel	x	626 mm
1.9	Radstand	y	1900 mm
Weight			
2.1	Betriebsgewicht		4440 kg
2.2	Vorderachslast (beladen) / Hinterachslast (beladen)		6650 kg / 790 kg
2.3	Vorderachslast ohne Last / Hinterachslast ohne Last		1650 kg / 2790 kg
Reifen			
3.1	Bereifung		Pneumatisch
3.2	Reifengröße, vorn		12,5/80-18/12 SL R4
3.3	Reifengröße, hinten		27x10-12 SKS
3.5	Anzahl der Vorderräder / Hinterräder		2 / 2
3.5.2	Anzahl der Antriebsräder		4
3.6	Vorderspur	b10	1159 mm
3.7	Abstand zwischen den Hinterrädern	b11	1176 mm
Dimensions			
4.1	Neigung des Hubgerüsts nach vorne (Grad) / hinten (Grad)	$\alpha / \beta$	12 / 10
4.7	Höhe Schutzdach (Kabine) / Gesamthöhe mit niedrigem Fahrerschutzdach (Buggie-Ausführung)	h6 / h6*	2155 mm / 1990 mm
4.8	Sitzhöhe	h7	1094 mm
4.19	Gesamtlänge	l1	4235 mm
4.20	Länge bis zur Vorderseite der Gabeln	l2	3085 mm
4.21	Gesamtbreite	b1	1450 mm
4.22	Gabelquerschnitt x Gabeln Breite x Gabeln Länge	s / e / l	45 mm x 100 mm / 1200 mm
4.23	Gabelträger DIN 15173 A/B		FEM 3A
4.24	Breite des Geräteträgers	b3	1260 mm
4.31	Bodenfreiheit unter Hubgerüst	m1	300 mm
4.32	Bodenfreiheit Mitte Radstand	m2	310 mm
4.33	Gangbreite für Palette 1000 x 1200 quer	Ast	5461 mm
4.35	Wenderadius	Wa	3435 mm
Leistung			
5.1	Fahrgeschwindigkeit (beladen / unbeladen)		12 km/h / 24.50 km/h
5.2	Hubgeschwindigkeit (beladen / unbeladen)		0.47 m/s / 0.46 m/s
5.3	Absenkgeschwindigkeit (beladen / unbeladen)		0.50 m/s / 0.30 m/s
5.5	Zugkraft		3100 daN
5.7	Steigfähigkeit - beladen		46 %
5.10	Feststellbremse		Hydraulik brems durch Druckverlust
Motor			
7.1	Hersteller / Motor Modell / Motomom		Kubota / D1803 CRT E5B / Stage V
7.2	Motorleistung gemäß ISO 1585		37 kW
7.3	Nennrehzahl		2700 rpm
7.4	Anzahl der Zylinder / Tragfähigkeit der Zylinder		3 - 1826 cm <sup>3</sup>
7.5	Fuel consumption according to VDI cycle		4.61 l/h
Diverse			
8.1	Steuerung		Elektronisch
8.2	Arbeitsdruck Zusatzsteuerkreis für Anbaugeräte		220 bar
8.3	Ölmenge für Anbaugerät		42 l/min
8.4	Geräuschpegel am Ohr des Fahrers gemäß DIN 12 053		79 dB(A)

## MC 30-4 ST5 - Maßzeichnung



## Technische Daten und Resttragfähigkeiten der Hubgerüste

Volle-Sicht-Duplex		FVD 33	FVD 37	FVD 45
h2 - Freihub	mm	117	117	117
h1 - Höhe bei abgesenktem Hubgerüst *	mm	2338	2598	3038
h3 - Hubhöhe	mm	3300	3700	4500
h4 - Höhe Hubgerüst ausgefahren *	mm	4090	4490	5290
$\alpha / \beta$ - Neigungswinkel des Hubgerüsts (vorne / hinten)	°	12 / 10	12 / 10	12 / 10
Resttragfähigkeit ohne Anbaugerät (Lastdiagramm Industrie)	kg	1400	1400	500
Resttragfähigkeit mit externem Seitenschieber (Lastdiagramm Industrie)	kg	1400	1400	500
Höhe bei max. Last	mm	2700	2700	2800
Height at max capacity with hooked-on sideshift	mm	2700	2700	2800

Freihub-Triplex		FLT 34	FLT 37	FLT 40	FLT 43	FLT 47	FLT 55
h2 - Freihub	mm	1235	1335	1435	1585	1685	2035
h1 - Höhe bei abgesenktem Hubgerüst *	mm	1988	2088	2188	2338	2438	2788
h3 - Hubhöhe	mm	3400	3700	4000	4300	4700	5500
h4 - Höhe Hubgerüst ausgefahren *	mm	4236	4536	4836	5136	5536	6336
$\alpha / \beta$ - Neigungswinkel des Hubgerüsts (vorne / hinten)	°	12 / 10	12 / 10	12 / 10	12 / 10	12 / 10	6 / 6
Resttragfähigkeit ohne Anbaugerät (Lastdiagramm Industrie)	kg	1900	1500	1300	1400	430	500
Resttragfähigkeit mit externem Seitenschieber (Lastdiagramm Industrie)	kg	1800	1500	1250		400	400
Höhe bei max. Last	mm	2700	2600	2700	3100	2700	2500
Height at max capacity with hooked-on sideshift	mm	2700	2600	2700		2700	2500

Volle-Sicht-Triplex		FVT 33
h2 - Freihub	mm	129
h1 - Höhe bei abgesenktem Hubgerüst *	mm	1878
h3 - Hubhöhe	mm	3300
h4 - Höhe Hubgerüst ausgefahren *	mm	4079
$\alpha / \beta$ - Neigungswinkel des Hubgerüsts (vorne / hinten)	°	12 / 10

# EDER STAPLER - Kompetenz in Ihrer Nähe



## Rosenheim

Sindlhauser Straße 6  
83104 Tuntenhausen  
Tel. +49 (0) 80 67 / 181-727

## Augsburg

Winterbrückenweg 54  
86316 Friedberg  
Tel. +49 (0) 8 21 / 78 08 41-0

## Regensburg

Berliner Straße 33  
93073 Neutraubling  
Tel. +49 (0) 94 01 / 52 20-0

## Garching

Dirnismaning 34  
85748 Garching b. München  
Tel. +49 (0) 89 / 928 61 53-0



In vorliegender Broschüre sind die Versionen und Konfigurationsoptionen für Manitou-Produkte beschrieben, die mit unterschiedlicher Ausrüstung ausgestattet werden können. Bei der in der Broschüre beschriebenen Ausrüstung kann es sich um Standard- oder Sonderausrüstung handeln oder um Ausrüstung, die für bestimmte Versionen nicht erhältlich ist. Manitou behält sich das Recht vor, jederzeit unangekündigte Änderungen an den gezeigten und beschriebenen Spezifikationen vorzunehmen. Der Hersteller haftet nicht für die angegebenen Spezifikationen. Für weitere Informationen wenden Sie sich bitte an Ihren Manitou-Händler. Dokument ohne Gewähr. Die Produktbeschreibungen können vom eigentlichen Produkt abweichen. Die Auflistung der Spezifikationen erhebt keinen Anspruch auf Vollständigkeit. Logos und Corporate Identity des Unternehmens sind Eigentum von Manitou und dürfen nicht ohne Genehmigung verwendet werden. Alle Rechte vorbehalten. Die in dieser Broschüre enthaltenen Fotos und Abbildungen dienen lediglich Informationszwecken.